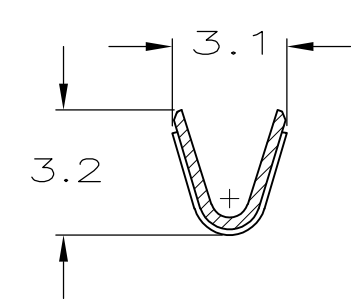
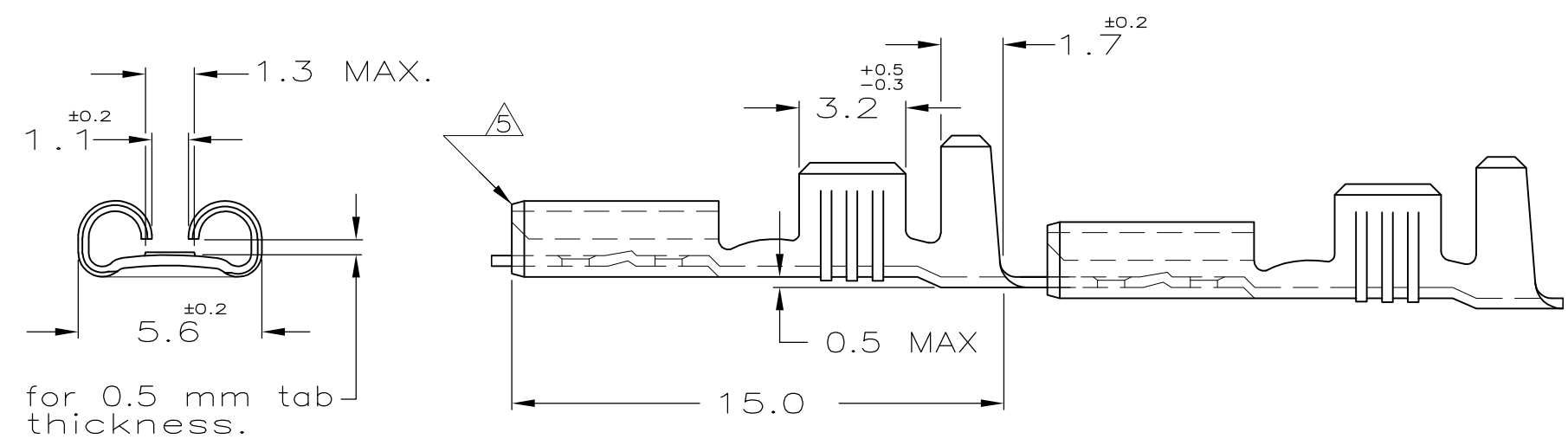
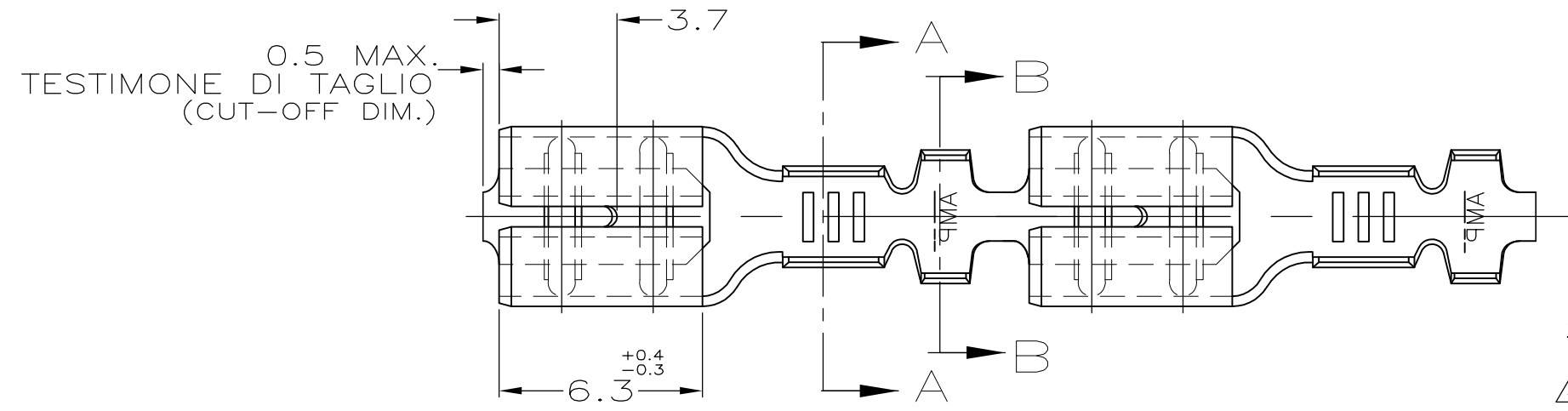
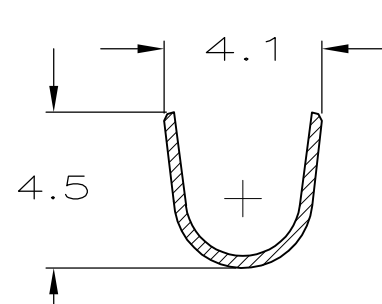


THIS DRAWING IS UNPUBLISHED.
 QUESTO DISEGNO NON DEVE ESSERE DIVULGATO O RIPRODOTTO.
 © COPYRIGHT - By -
 RELEASED FOR PUBLICATION
 E' CONSENTITA LA DIVULGAZIONE
 ALL RIGHTS RESERVED.
 TUTTI I DIRITTI SONO RISERVATI

LOC	DIST	REVISIONS REVISIONI			
P	LTR REV	DESCRIPTION DESCRIZIONE	DATE DATA	DWN DIS.	APVD APP.
-	-	AZ3 REVISED PER ECO-11-005301	02MAR11	RK	HMR



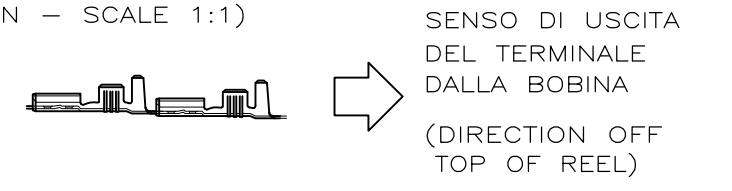
(SEZIONE A-A)
(SECTION A-A)



(SEZIONE B-B)
(SECTION B-B)

DIAM. ISOLANTE INSUL. RANGE	RANGO FILO WIRE RANGE
2.3-3.3mm ϕ	0.5 - 1.5mm ²

- 1) STATO DI FORNITURA - SCALA 1:1
(SUPPLY CONDITION - SCALE 1:1)
 - 2) SPECIFICA DI PRODOTTO 108-20019
(PRODUCT SPEC. 108-20019)
 - 3) BOBINATO CON INTRODUZIONE DI CARTA INTERPOSTA
(REELED WITH INTERLEAVE PAPER STRIP)
 - 4) PER LE VERSIONI IN PEZZI SCIOLTI
VEDERE DISEGNO 160493
(FOR LOOSE PIECE VERSION SEE DRAWING 160493).
- 5) SMUSSO FRONTALE
(CHAMFER AROUND FRONT OF RECEPTACLE)
- 6) FABBRICATO IN TE CONNECTIVITY BRASIL, QUANTITA' PER BOBINA 15M.
(MANUFACTURED IN TE CONNECTIVITY BRASIL, Q.TY/REEL 15M).



\triangle/\triangle	STAGNATO (TIN PLATED)	OTTONE (BRASS)	7-160433-8	AY
\triangle	NUDO (UNPLATED)	OTTONE (BRASS)	7-160433-1	AY
	STAGNATO (TIN PLATED)	BRONZO FOSF. (PH. BRONZE)	6-160433-5	Z
\triangle	STAGNATO (TIN PLATED)	OTTONE (BRASS)	5-160433-6	AY
OBSOLETE	PRE NICHELATO (PRE NICKEL PL.)	ACCIAIO (STEEL)	5-160433-4	Z
	NUDO (UNPLATED)	OTTONE (BRASS)	5-160433-1	Z
NOTE	FINITURA/COLORE (FINISH/COLOR)	MATERIALE (MATERIAL)	NUMERO (P/N)	REV

THIS DRAWING IS A CONTROLLED DOCUMENT. QUESTO DISEGNO E' UN DOCUMENTO CONTROLLATO.		DWN/DIS. 01 FEB 2000 H.YAALI	STE TE Connectivity	
DIMENSIONS: DIMENSIONI: mm		CHK/CONT. 01 FEB 2000 C.TARTARI		
TOLERANCES UNLESS OTHERWISE SPECIFIED: TOLLERANZE: SE NON DIVERSAMENTE SPECIFICATO		APVD / APP.	NAME NOME	
0 PLC / DEC \pm - 1 PLC / DEC \pm 0.3 2 PLC / DEC \pm - 3 PLC / DEC \pm - 4 PLC / DEC \pm - ANGLES / ANGOLI \pm 2'		PRODUCT SPEC SPEC DI PRODOTTO	FASTON Connector, .187 sr. REC. CONTACT.	
MATERIAL MATERIALE		APPLICATION SPEC SPEC DI APPLICAZIONE	SIZE	CAGE CODE
FINISH FINITURA		WEIGHT PESO	A3	00779
		DRAWING NO NUMERO		RESTRICTED TO
		G-160433		-
		CUSTOMER DRAWING DISEGNO PER CLIENTE SOLO PER RIFERIMENTO		SCALE SCALA 5:1
		SHEET FOGLIO 1 OF DI 1		REV AZ3