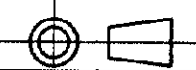


4

3

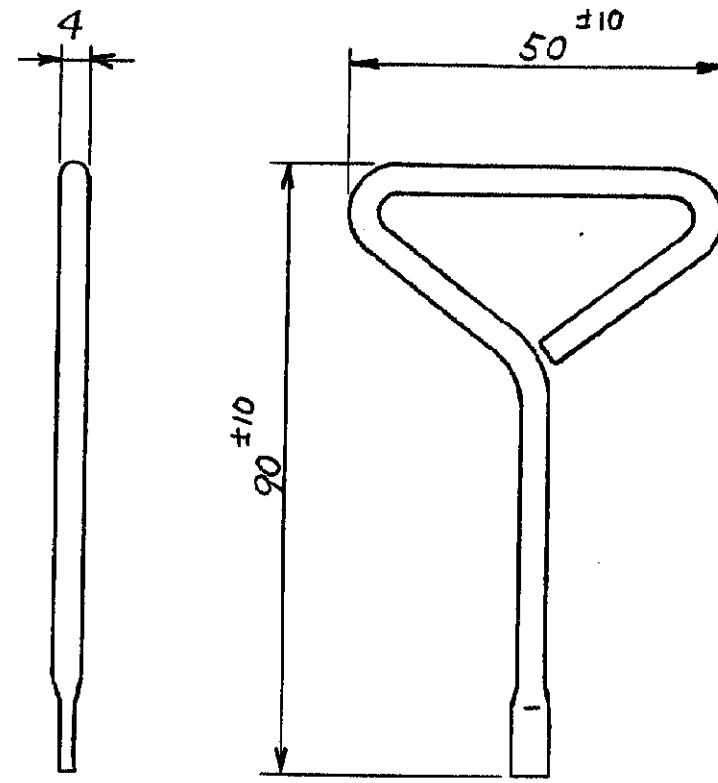
2

三角法 (THIRD ANGLE PROJECTION)



通用コネクタ - DYNAMIC コネクタ D-3000シリーズ

- 1-178293 -
- 1-178295 -
- 1-178297 -
- 178303 -
- 178305 -
- 178307 -
- 1-178313 -
- 1-178315 -
- 1-178317 -
- 178323 -
- 178325 -
- 178327 -



PRINT DIST  
単位: ㎜ DIMENSIONS IN MM. DO NOT SCALE PRINT

|   |                      |                                   |      |   |                                  |
|---|----------------------|-----------------------------------|------|---|----------------------------------|
| © 19 年 日本エー.エム.ピー株式会社                             |                      | © 11 BY AMP (Japan) LTD.          |      | <b>AMP</b>   日本エー.エム.ピー株式会社<br>TOKYO, JAPAN                             |                                  |
| 規格電線断面積(WIRE RANGE)<br>#<br>mm <sup>2</sup> (AWG) |                      | 被覆外径 (INSULATION DIA.)<br>+<br>mm |      | 名称 (NAME) ダイナミックコネクタ用 97° カット ツール<br>TAB CUTTING TOOL FOR DYNAMIC CONN. |                                  |
| 材料 (MATERIAL)<br>鉄ハヤ7°φ4×φ2                       |                      | 仕上 (FINISH)<br>+                  |      | 一般公差<br>10以下 ±0.2<br>10以上 30以下 ±0.25<br>30以上 100以下 ±0.3<br>100以上 ±0.5   |                                  |
| DR. 24 APR 92<br>(H. MASUDA)                      |                      | DE.                               |      | SIZE<br><b>B J</b>  | LOC<br>番号 (NO.)<br><b>919041</b> |
| CHK. 24 APR 92                                    |                      | APP. 24 APR 92                    |      | 尺規 (SCALE)<br>+   | REV. 0                           |
| LTR   | 変更 (REVISION RECORD) | DR.                               | CHK. | DATE  | SHEET<br>10/1                    |